

Blockschaltbild

Änderungen		Datum	Name	Bezeichnung: <b>Blockschaltbild Temperaturanzeige Heizung</b>	Blattzahl: <b>4</b>
Datum	Name	gez.: 03.11.2011	JE		
		gepr.:			Blatt-Nr.: <b>1</b>

A

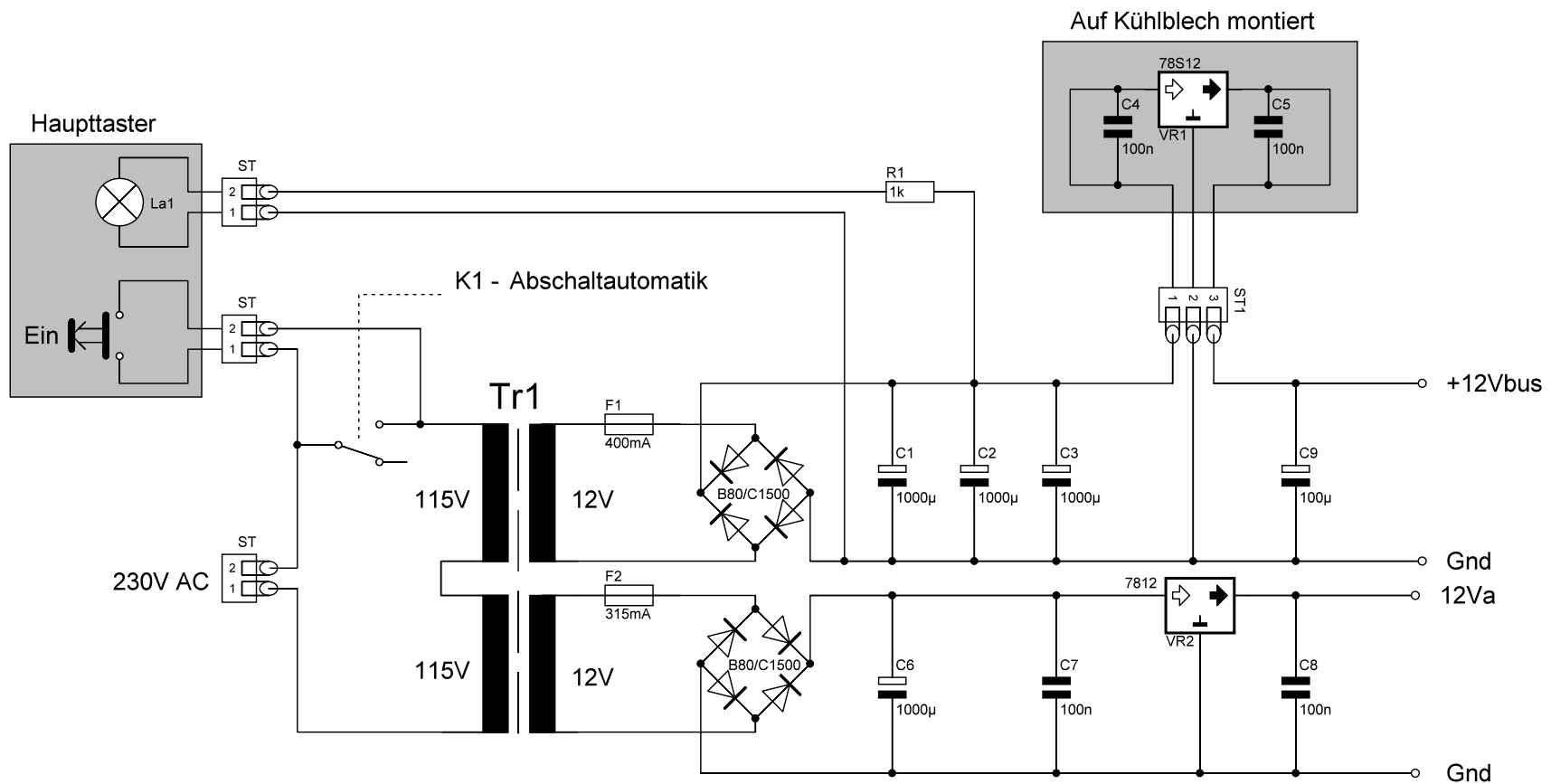
B

C

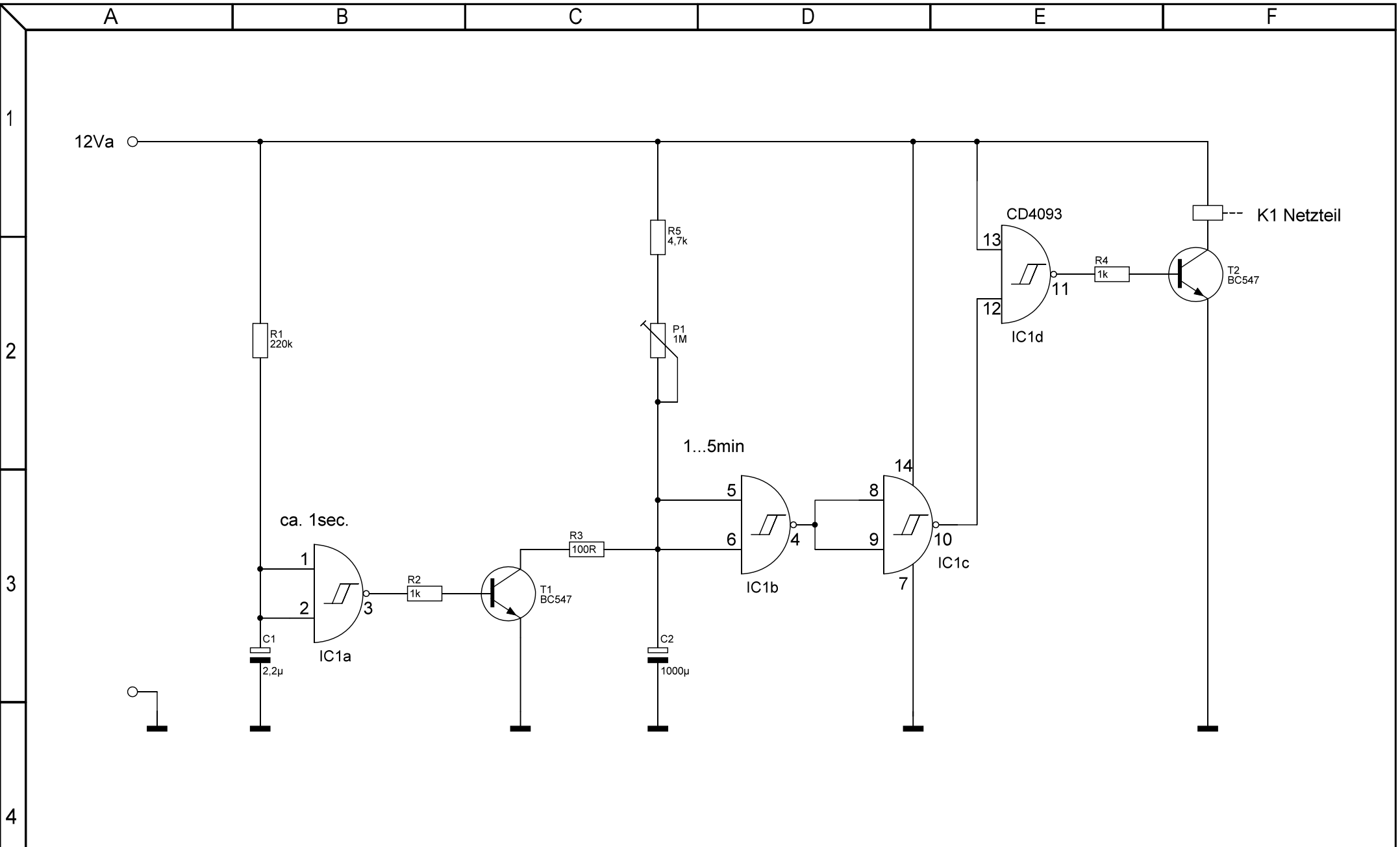
D

E

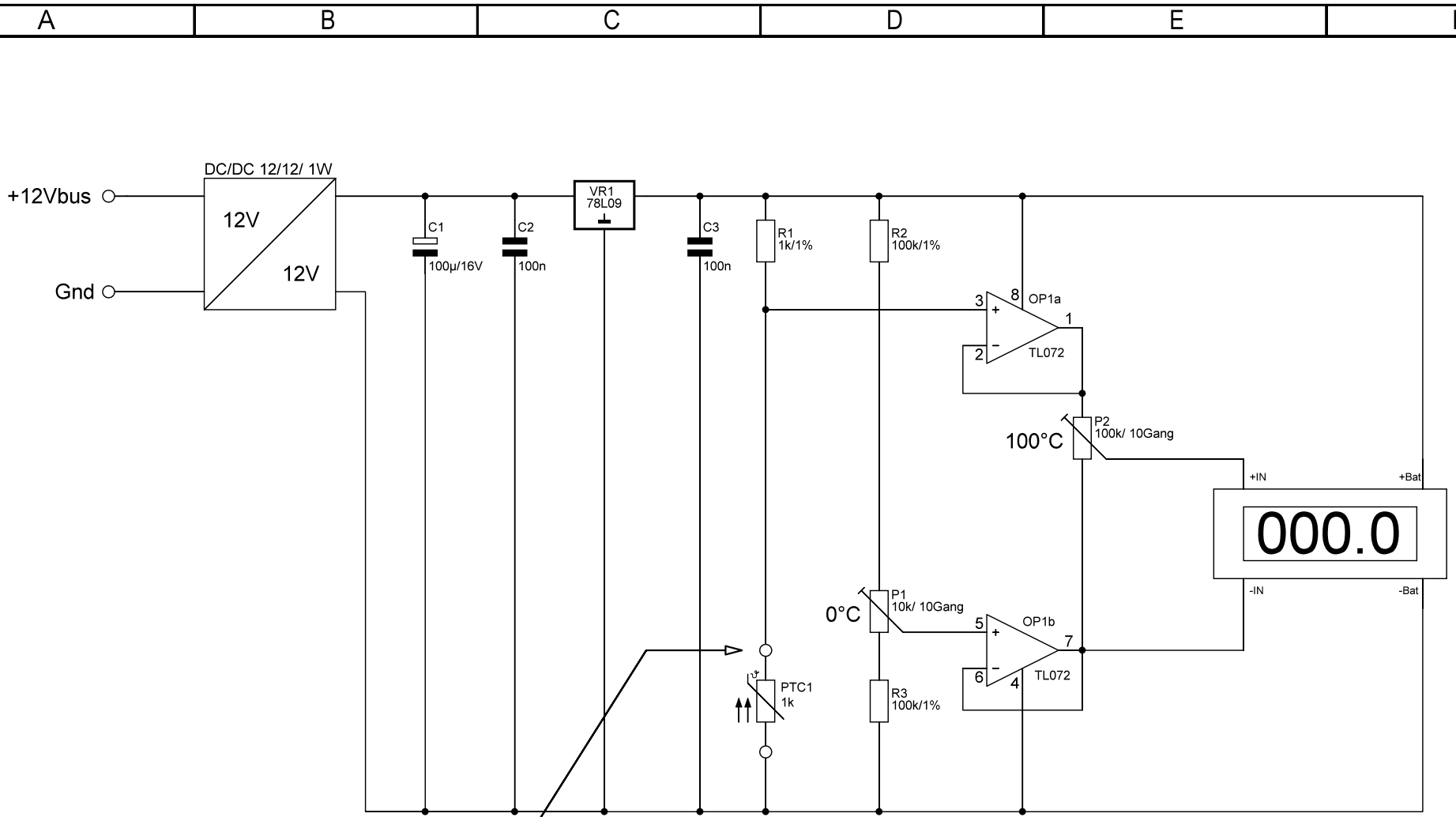
F



Änderungen		Datum	Name	Bezeichnung: <b>Netzteil</b> <b>Temperaturanzeige Heizung</b>	Blattzahl: <b>43</b>
Datum	Name	gez.: 03.11.2011	JE		
		gepr.:			Blatt-Nr.: <b>2</b>



Änderungen		Datum	Name	Bezeichnung: <b>Abschaltautomatik Temperaturanzeige Heizung</b>	Blattzahl: <b>4</b>
Datum	Name	gez.: 03.11.2011	JE		
		gepr.:			Blatt-Nr.: <b>3</b>



Hier liegt halbe Betriebsspannung an wenn Fühler = 0C° (1kOhm).  
 Anzeige jetzt mit Trimmer P1 auf 00.0 einstellen.  
 Anschliessend Fühler in kochendes Wasser (100C°) und Anzeige mit P2 auf 100.0 einstellen.  
 Vorgang mehrmals wiederholen

Änderungen		Datum	Name	Bezeichnung: <b>Thermometer Temperaturanzeige Heizung</b>	Blattzahl: <b>4</b>
Datum	Name	gez.: 03.11.2011	JE		
		gepr.:			Blatt-Nr.: <b>4</b>