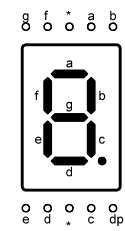
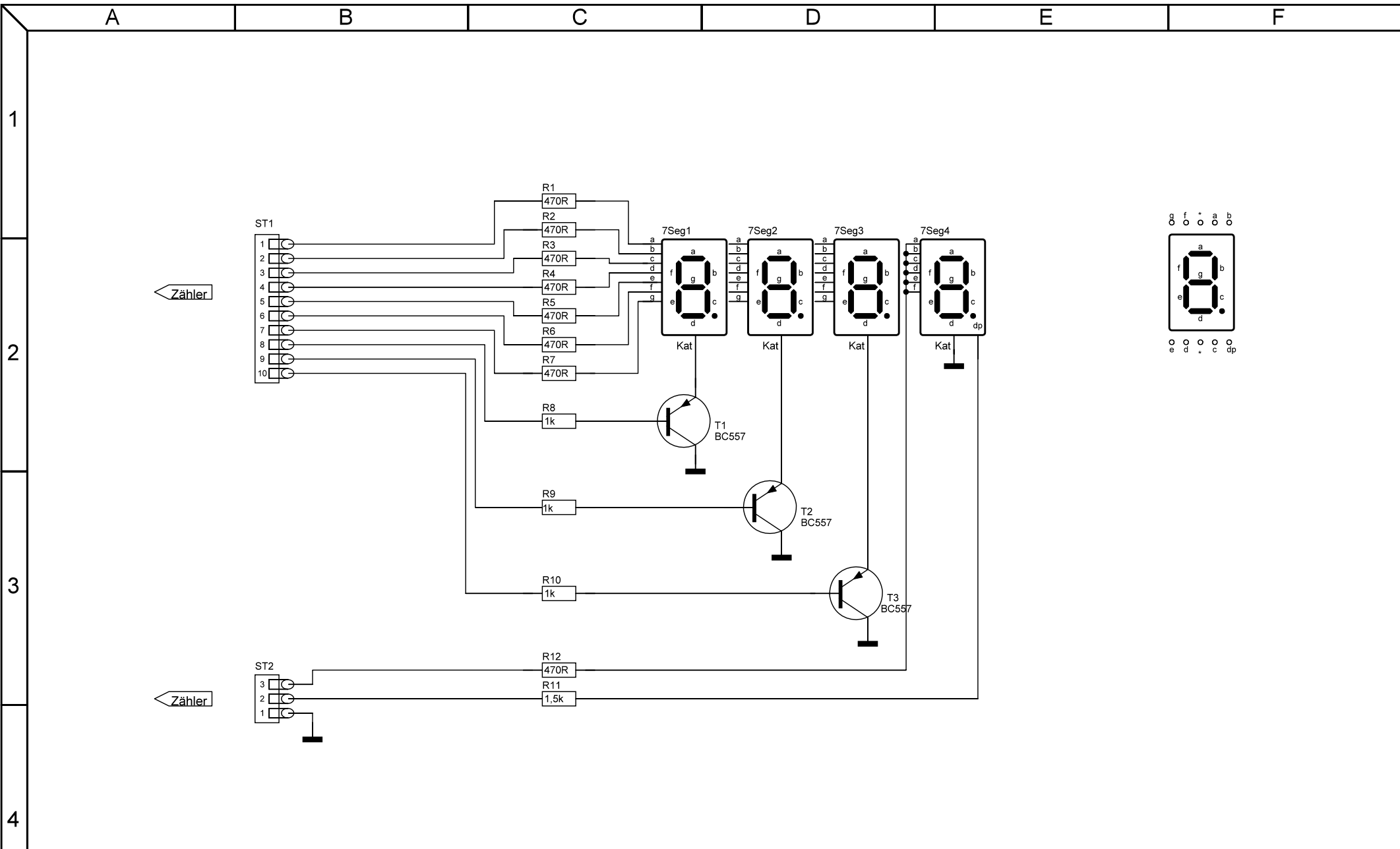


Änderungen / Datum	Datum	Name	Bezeichnung	Blattzahl: 2
	gez.: 01.05.2010		Drehzahlanzeige 01a Zähler	
				Blatt-Nr.: 1



Änderungen / Datum	Datum	Name	Bezeichnung	Blattzahl: 2
	gez.: 01.05.2010		Drehzahlanzeige 01a Display	
				Blatt-Nr.: 2