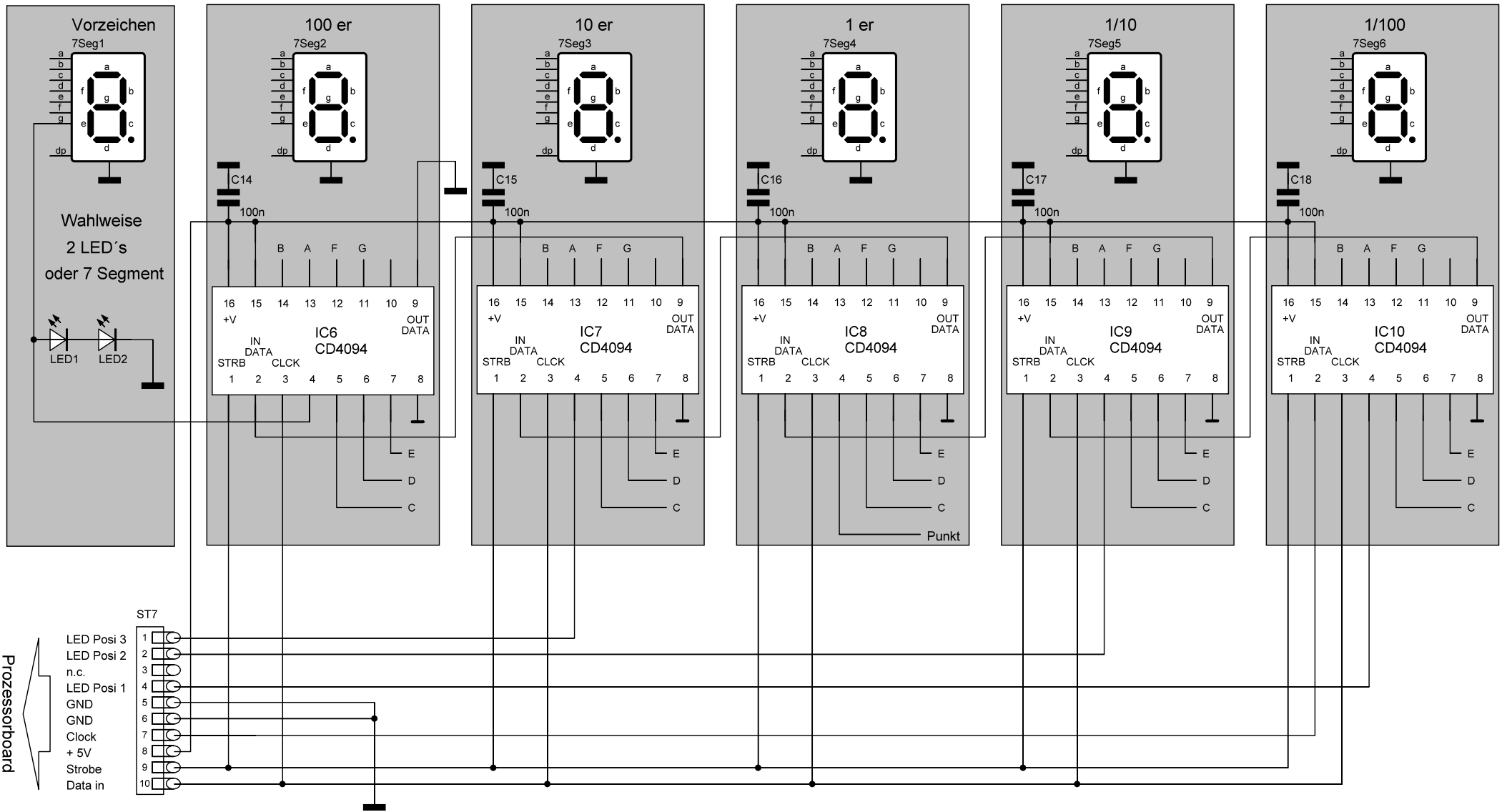
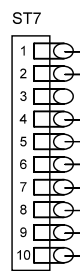


	Datum	Name	Bezeichnung	Blattzahl: 5
gez.:	08.01.2011	JE	Positionsanzeige Drehbank Prozessorboard/ Netzteil	
				Blatt-Nr.: 1



Prozessorboard



	Datum	Name	Bezeichnung	Blattzahl: 5
gez.:	08.01.2011	JE		Positionsanzeige Drehbank Led Anzeige 5 1/2 stellig
				Blatt-Nr.: 2

A

B

C

D

E

F

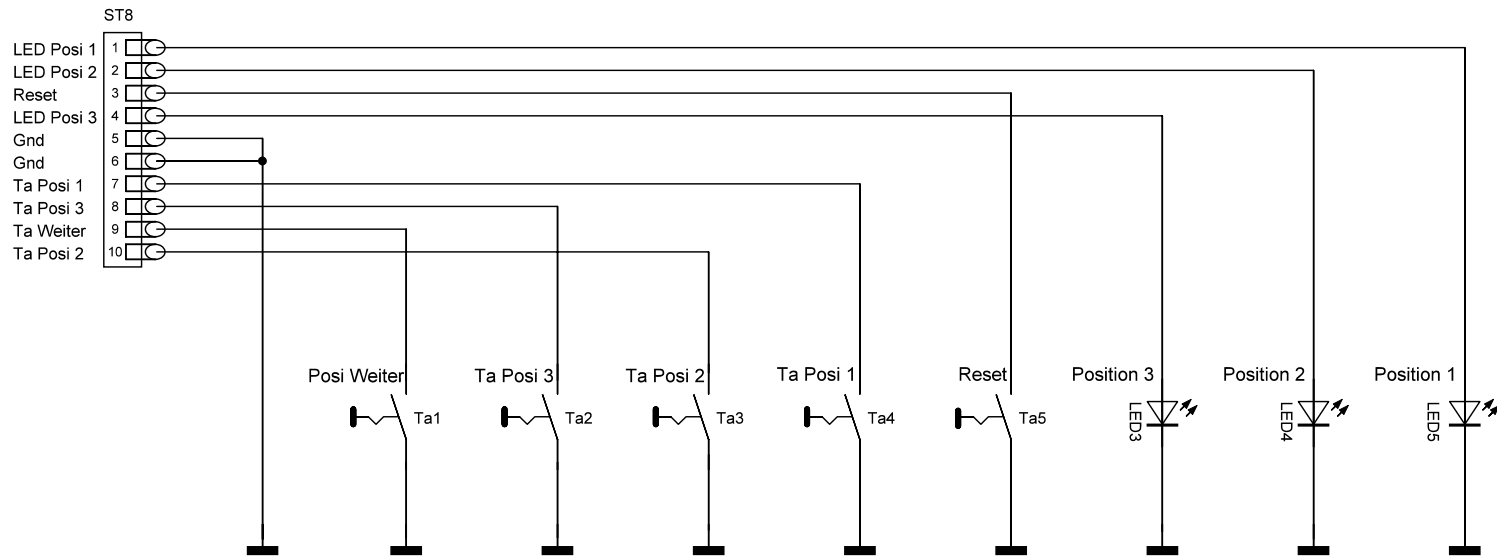
1

2

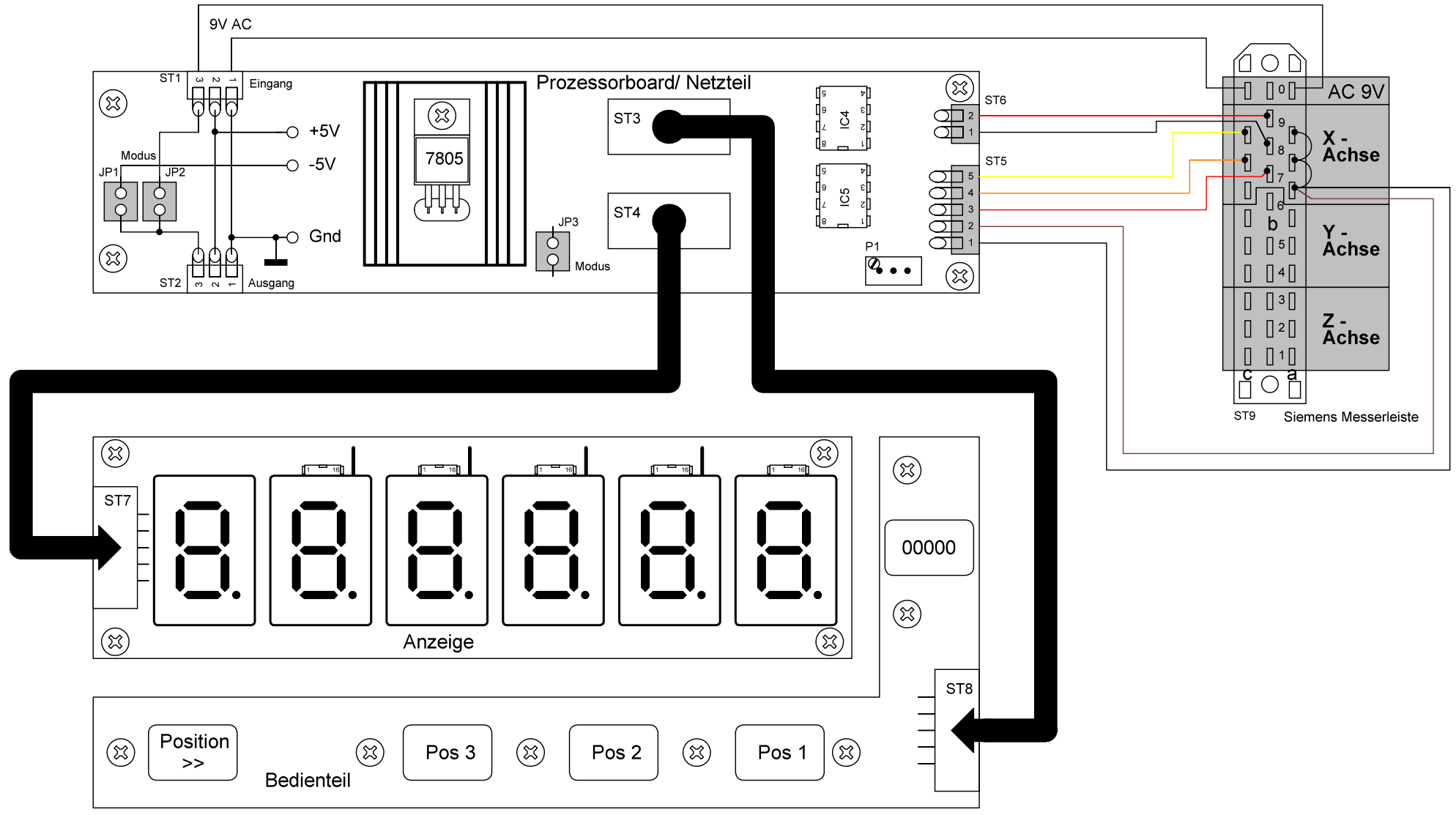
3

4

Prozessorboard



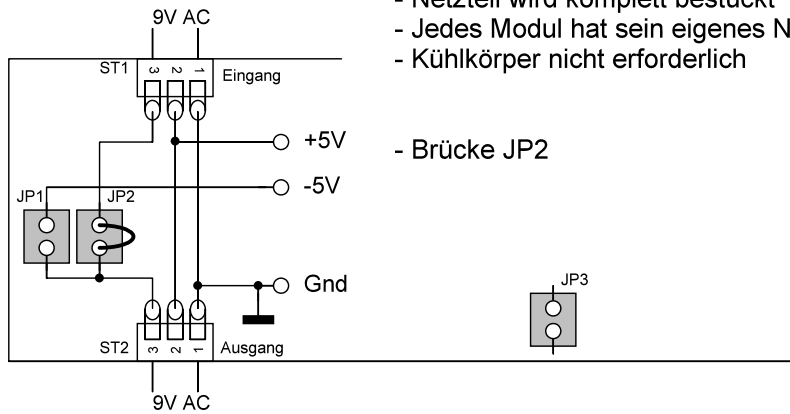
	Datum	Name	Bezeichnung	Blattzahl: 5
gez.:	08.01.2011	JE	Positionsanzeige Drehbank Bedienteil	
				Blatt-Nr.: 3



	Datum	Name	Bezeichnung	Blattzahl: 5
gez.:	08.01.2011	JE	Positionsanzeige Drehbank	
			Kabelplan	Blatt-Nr.: 4

Modus "A"

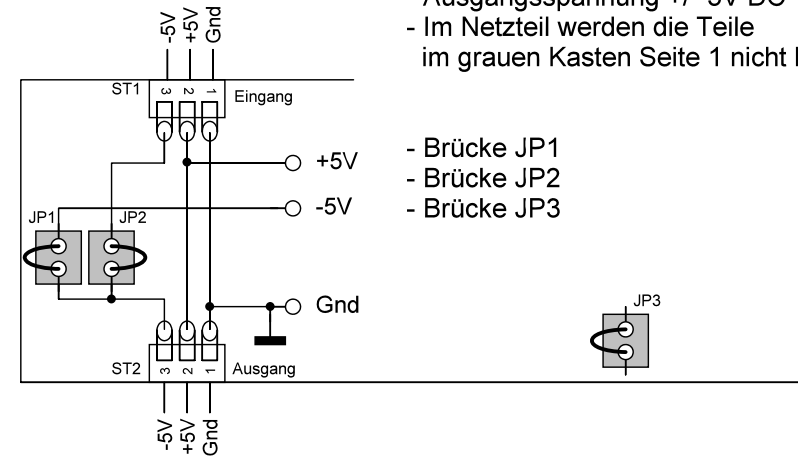
- Eingangsspannung 9V AC
- Ausgangsspannung 9V AC, auf weitere Module
- Netzteil wird komplett bestückt
- Jedes Modul hat sein eigenes Netzteil
- Kühlkörper nicht erforderlich



- Brücke JP2

Modus "C"

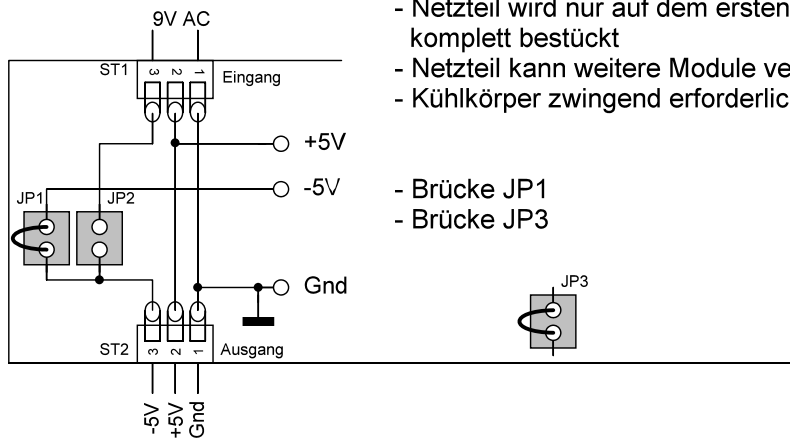
- Eingangsspannung +/- 5V DC
- Ausgangsspannung +/- 5V DC
- Im Netzteil werden die Teile im grauen Kasten Seite 1 nicht bestückt



- Brücke JP1
- Brücke JP2
- Brücke JP3

Modus "B"

- Eingangsspannung 9V AC
- Ausgangsspannung +/- 5V DC
- Netzteil wird nur auf dem ersten Modul komplett bestückt
- Netzteil kann weitere Module versorgen
- Kühlkörper zwingend erforderlich



- Brücke JP1
- Brücke JP3

	Datum	Name	Bezeichnung	Blattzahl: 5
gez.:	08.01.2011	JE	Positionsanzeige Drehbank	
			Betriebsmodus	Blatt-Nr.: 5